

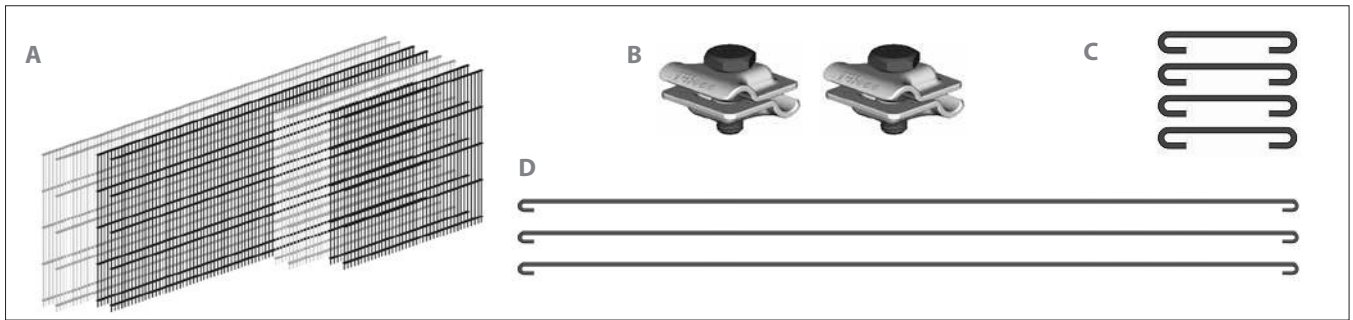
## Hochbeet Aufbauanleitung

Bitte vergewissern Sie sich vor dem Aufbau des Hochbeetes über die Vollständigkeit des Lieferumfangs.

Das **Hochbeet** besteht aus folgenden Einzelteilen: 8 Gittermatten, 2 x 230 cm und 2 x 100 cm (Innenelement) und 2 x 250 und 2 x 120 cm (Außenelement)(A), 6 Klemmsätze V2A à 4 Klemmen (B), 28 Abstandhalter V2A 10,5 cm (C) und 10 Abstandhalter V2A 103,5 cm (D).

Die Gittermatten sind nach DIN EN ISO 1461 feuerverzinkt und haben aus optischen Gründen eine Maschenweite von nur 25 x 200 mm.

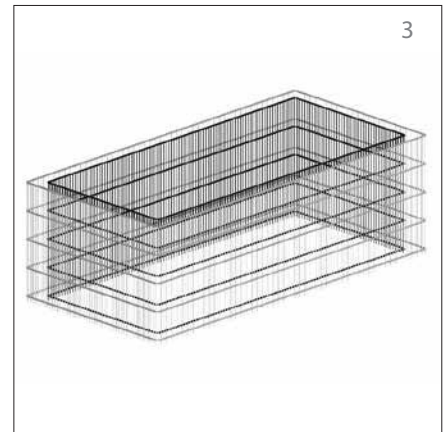
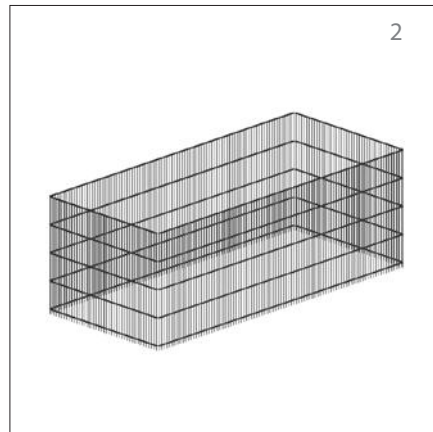
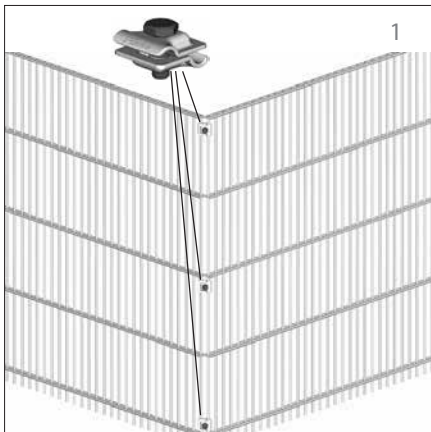
Die ideale Höhe des Hochbeetes beträgt aus ergonomischer Sicht 80 cm.



Stellen Sie eine 230 cm lange Gittermatte und eine 100 cm lange Gittermatte im rechten Winkel (90°) aneinander und verbinden Sie diese mit drei Klemmen. Ziehen Sie diese mit einem 13er-Gabelschlüssel vorerst nur handfest an.

Die zweite 230 cm lange Gittermatte verbinden Sie genau so mit der zweiten 100 cm langen Gittermatte. Die beiden so entstandenen Elemente verbinden Sie nun auf die gleiche Weise zu einem Rechteck. Die Schrauben können nun fest angezogen werden.

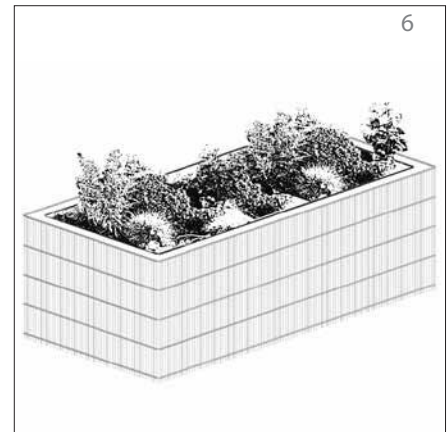
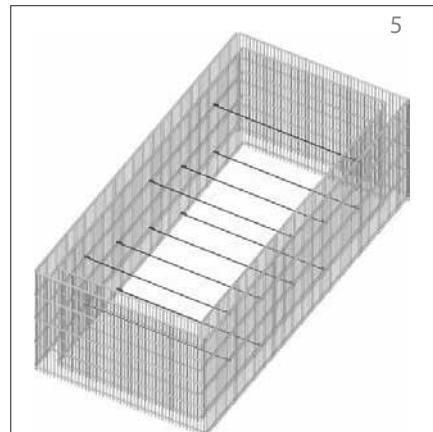
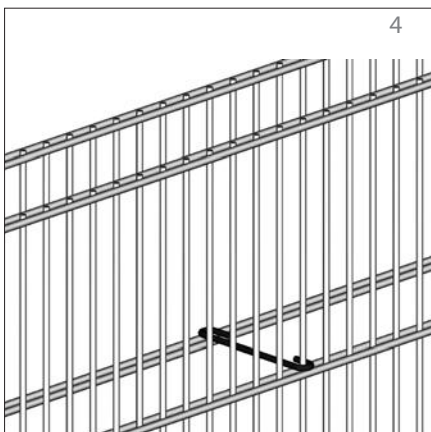
Verfahren Sie nun mit den 250 bzw. 120 cm langen Gittermatten genauso und erstellen Sie damit ein größeres zweites Rechteck um das bereits fertig gestellte innere Rechteck.



Hängen Sie nun zwischen der inneren und der äußeren Gittermatte die kurzen Abstandhalter gemäß Schema 7 gleichmäßig verteilt ein.

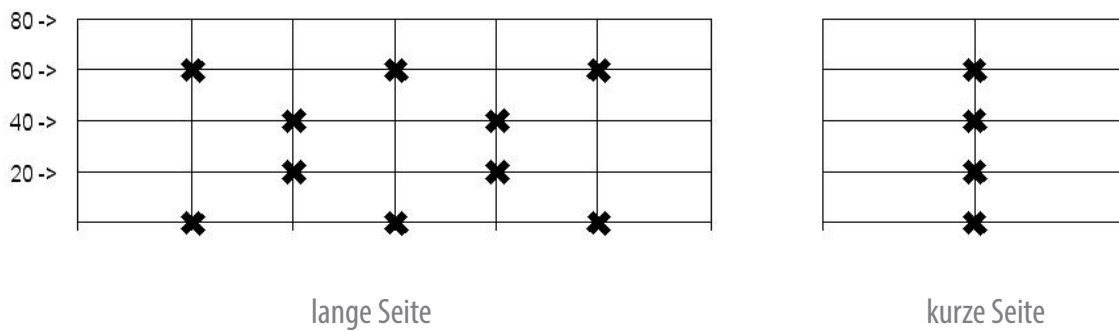
Kleiden Sie nun die senkrechten Innenflächen mit einem Flies zur Trennung von Umrandung und Beetfüllung aus. Hängen Sie die langen Abstandhalter nun gleichmäßig verteilt in den Innenbereich (Flies dabei durchstoßen).

Zum Befüllen der Umrandung empfehlen wir Steinmaterial (32/56) oder GlassBlocks (40/80). Einen empfohlenen Schichtaufbau für das Hochbeet finden Sie unter Schema 8.



## Befestigungsschema kurze Abstandhalter (C)

7



### Befüllung

8

**Boden:** Zum Fernhalten von Wühlmäusen sollte am Boden ein engmaschiges Drahtgitter ausgelegt werden.

**Schicht 1:** Kiesfüllung, ca. 15 cm (bei Verwendung als Komposter Verschnittreste von Bäumen und Sträuchern).

**Schicht 2:** Laub und Grünabfälle, ca. 20 cm.

**Schicht 3:** Gartenerde, 10 cm.

**Schicht 4:** Reifer Kompost, ca. 20 cm.

**Schicht 5:** Blumenerde/ Muttererde.

Als Abdeckmaterial empfehlen wir Toresa Protect (gerbsäurefreie Holzfasernstruktur).

### Bepflanzung

In den ersten zwei Jahren enthält das frische Hochbeet die meisten Nährstoffe.  
Um Nitratanreicherungen zu vermeiden sollten nur Starkzehrer wie Kohl, Sellerie, Tomaten, Lauch, Zucchini und Gurken angebaut werden.  
Diese gedeihen dann gesund und kräftig.  
Schwachzehrer wie Salat und Spinat sollten daher erst ab dem dritten Jahr folgen.

### Vorteile

Bei der Verrottung der verschiedenen Schichten wird Wärme frei und die Bodentemperatur erhöht sich dadurch um Vergleich zum Flachbeet um bis zu 5° C. Dies fördert das Pflanzenwachstum.

Stand: 03/16 Deutschland/Österreich

Die Lastabtragung des Füllmaterials erfolgt über den Baugrund (Bodenpressung mind. 150 kN/m<sup>2</sup>).

Füllmaterialien (Natursteine), können bedingt durch die geologische Entstehung häufig Einschlüsse (Mineralien) enthalten, welche bei Verwitterung zu Verfärbungen (Rostspuren) führen können.